



# Soluciones de cinta adhesiva para vehículos de transporte

# Soluciones de cinta adhesiva para vehículos de transporte

**Saint-Gobain**<sup>®</sup>, líder en los mercados de vehículos automotrices y transporte, ofrece cintas de fijación y sellado que resuelven las necesidades específicas de las aplicaciones de los vehículos de transporte. Con un éxito probado durante más de 50 años, nuestros productos para automóviles aprobados por los fabricantes de equipos originales han sido diseñados con el fin de lograr el rendimiento de longevidad y durabilidad esencial para los fabricantes de este mercado. Todo tipo de vehículos de transporte han utilizado nuestras cintas adhesivas **Norbond**<sup>®</sup> y las cintas de sellado de espuma **Norseal**<sup>®</sup> en la fabricación de:

- Autobuses
- Camiones de clase 8
- Remolques para caballos y utilitarios
- Ambulancias y camiones de bomberos
- Cabinas y carrocerías de camiones
- Contenedores intermodales

Las cintas de **Saint-Gobain** hacen que el montaje sea más fácil, rápido y económico. Las juntas son más fuertes y más herméticas cuando se utilizan los productos de espuma y cinta de **Saint-Gobain**. Nuestros ingenieros trabajarán estrechamente con usted con el fin de determinar la mejor solución para su aplicación de adhesión o sellado.

## Cintas de fijación

**Productos:** Cinta de fijación de espuma de poliuretano, cinta de fijación de espuma acrílica

**Función:** Pegado de paneles de piel de pared, arcos de techo, molduras, molduras, emblemas

**Características:** Aplicación de adhesión rápida, ventajas NVH, opciones de color para ocultar en la línea de visión

Las cintas adhesivas **Norbond** tienen una larga historia de proporcionar soluciones seguras y duraderas para la industria del transporte. Al combinar un núcleo de espuma de poliuretano o acrílico con un adhesivo acrílico sensible a la presión, las cintas **Norbond** permiten un rendimiento a medida en función de los requisitos específicos de la aplicación. Las cintas adhesivas ofrecen muchas ventajas con respecto a otros métodos de fijación, como los tornillos y los remaches:

- Fuerza de adhesión inmediata para acelerar el montaje y el tiempo de manipulación
- El núcleo de espuma duradera permite la distribución de la tensión en toda la línea de unión
- El ajuste y la forma proporcionan una aplicación rápida y reducen el tiempo de limpieza

Las cintas **Norbond** PUR ofrecen un rendimiento fiable a la vez que proporcionan beneficios NVH y un discreto color negro que se oculta de la línea de visión. Las cintas acrílicas **Norbond** ofrecen una mayor capacidad de alargamiento, que es crucial para las zonas que experimentan expansión térmica y un alto movimiento diferencial.

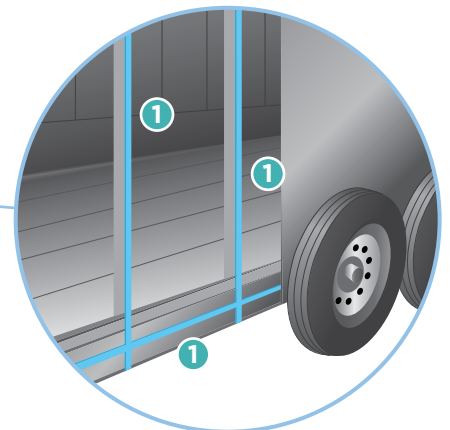
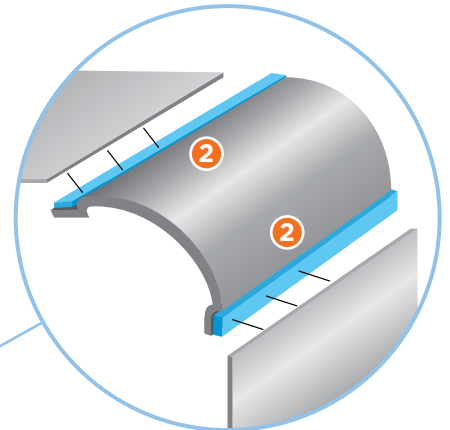
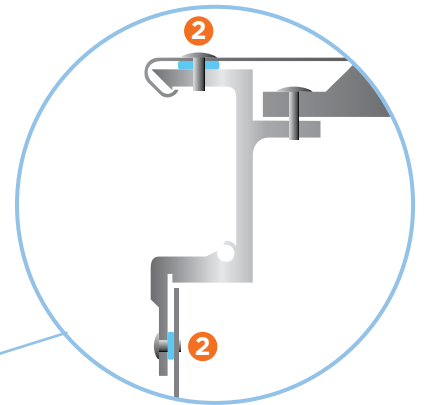
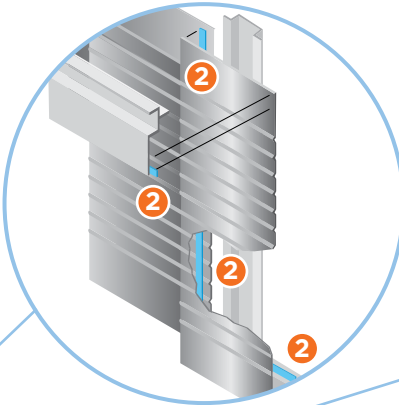
- **Norbond** V2800 tiene un núcleo de espuma de poliuretano negro que se caracteriza por su alta adaptabilidad con el fin de ayudar al contacto entre el adhesivo y la superficie. El color permite que el producto se oculte en la línea de visión, creando una estética agradable, mientras que el adhesivo acrílico sensible a la presión brinda un rendimiento de unión seguro a largo plazo. Es adecuado para la fijación de logotipos, la fijación del arco del techo y las aplicaciones generales de adhesión con piezas de menos de 3 pies de longitud.
- **Norbond** A7600 cuenta con un núcleo de espuma acrílica gris para lograr una mayor capacidad de elongación. Es un adhesivo especialmente formulado y sensible a la presión que presenta unas fuertes características de pegado rápido y una gran capacidad de adhesión en un corto periodo de tiempo, lo que acelera el montaje. Es el más adecuado para el pegado de la piel del remolque en el interior y en el exterior.
- **Norbond** A7700 cuenta un núcleo de espuma acrílica negra que permite una mayor capacidad de elongación. El color negro permite que el producto se oculte en la línea de visión, mientras que un adhesivo sensible a la presión especialmente formulado tiene las características de un fuerte pegado y alta capacidad de adhesión en un período de corto tiempo, acelerando los procesos de ensamble. Ideal para la unión de revestimientos interiores y exteriores en remolques, y aplicaciones generales de unión con partes de más de 3 pies de largo.

- **Norbond** A7450 (blanco) y A7350 (gris) tienen un núcleo de espuma acrílica que ofrece un alto rendimiento de adhesión a la tracción y al pelado. Se utiliza mejor en aplicaciones en las que las tensiones pueden ser elevadas debido a la presencia de tratamientos adicionales, como soldaduras o materiales de mayor grosor.

## Aplicaciones comunes de las cintas de fijación y sellado

1 | Cintas adhesivas Norbond

2 | Cintas de sellado Norseal



## Cintas de sellado

**Productos:** Cinta de espuma de PVC, cinta de espuma de PUR

**Función:** Cinta de espuma de fijación

**Características:** Propiedades libres de espirales; amplia gama de opciones de firmeza; adhesivo agresivo para una rápida adhesión; disminuye el contacto con el aire, el polvo y la humedad

**Norseal** es el sellador de espuma estándar para muchos fabricantes de la industria del transporte. Al fabricarse con espuma comprimible de célula cerrada con adhesivo sensible a la presión, las cintas de sellado de espuma Norseal están diseñadas para sellar contra el agua, la suciedad y el aire cuando se comprimen un 30 % en condiciones extremas. Gracias al agresivo adhesivo de la cinta, la aplicación es rápida y precisa. Otras ventajas son:

- No se necesitan herramientas especiales para su aplicación
- No requiere curado
- No rezuma ni se sale de la junta
- No se seca, no gotea, no se agrieta ni se vuelve frágil

Las cintas de espuma de PVC **Norseal**, que se ofrecen con diferentes niveles de firmeza, brindan propiedades equilibradas con una capacidad de resistencia a la intemperie en la que puede confiar. Las cintas de espuma **Norseal** PUR se adaptan a las elevadas temperaturas típicas de los ciclos de pintura. **Norseal** se mantiene flexible en las regiones desérticas más calurosas y en los pasos de montaña más fríos, lo que le permite viajar por todos los climas del mundo. Tanto si se aplica a la junta remachada del riel superior del techo de un remolque de 53 pies como a la junta de solapamiento de una cabina de camión de clase 8, las cintas de sellado de espuma Norseal los protegerán contra los elementos meteorológicos.

- **Norseal** V620 es una cinta de espuma de firmeza media que proporciona propiedades mejoradas de resistencia al desgarro y a la tracción. Los usuarios consideran valioso que puedan recortar la cinta expuesta en áreas del vehículo con consideraciones estéticas especiales.
- **Norseal** V710 es una cinta de espuma de firmeza media con propiedades libres de espirales, que la hacen ideal para acomodar los sujetadores sin torcer o distorsionar la espuma. Esta cinta está diseñada para su uso en las juntas laterales.
- **Norseal** V730 es una cinta de espuma blanda ideal para sellar materiales de poco grosor y huecos grandes. La espuma más blanda minimiza la distorsión del conjunto y reduce al mínimo el número de sujetadores necesarios para comprimir la espuma.
- **Norseal** V740 es una cinta de espuma de firmeza media con propiedades equilibradas para múltiples usos y de posición económica.
- **Norseal** V760 es una cinta de espuma firme de alta densidad con propiedades de resistencia a la abrasión, lo que la convierte en la mejor opción para sellar las juntas de los paneles más gruesos con sujetadores más grandes.
- **Norseal** V980/V990 es una cinta firme con adhesivo sensible a la presión en ambas caras. El adhesivo adicional actúa como una barrera secundaria en la junta y ayuda al montaje minimizando la cantidad de abrazaderas necesarias. Una aplicación común es el sellado de los rieles superiores e inferiores.
- **Norseal** V4000H es una cinta de espuma de poliuretano muy firme. Es capaz de soportar las elevadas temperaturas que se asocian a los ciclos de pintura.

## Guía de selección del material de la cinta de fijación

Material de soporte	Código del producto	Color	Espesor in. (mm)	Configuración/ tipo de adhesivo	Adhesión de pelado a 90° (acero inoxidable) lb/in (N/cm)	Adhesión a la tracción psi (kPa)	Adhesión dinámica al corte dinámico psi (kPa)	Aplicación común
PUR	V2800	Negro (Black)	0.030, 0.045, 0.062, 0.090, 0.120 (0.8, 1.2, 1.6, 2.3, 3.0)	C2S/ Acrílico PSA	12 (21)	100 (689)	120 (827)	Fijación del logotipo, fijación del arco del techo
Acrílico	A7600	Gris (Grey)	0.043, 0.062 (1.1, 1.6)	C2S/ Acrílico PSA	22 (39)	83 (572)	79 (545)	Pegado de la piel interior y exterior del remolque
	A7700	Negro (Black)						
Acrílico	A7450	Blanco (White)	0.043 (1.1)	C2S/ Acrílico PSA	30 (53)	142 (979)	84 (579)	En combinación con tratamientos adicionales, como soldaduras o materiales de mayor grosor
	A7350	Gris (Grey)						

## Guía de selección del material de la cinta de sellado

Material de soporte	Código del producto	Color	Espesor in. (mm)	Configuración/ tipo de adhesivo	Densidad lb/ft <sup>3</sup> (kg/m <sup>3</sup> )	Fuerza de compresión a 25 % psi (kPa)	Deflexión de compresión a 25 % psi (kPa)	Aplicación común
PVC	V620	Gris (Grey)	0.062, 0.094 (1.6, 2.4)	C1S/Acrílico acuoso	10 (160)	8 (55)	5 (35)	Juntas de la carrocería del camión y del remolque con una estética crítica
PVC	V710	Gris (Grey)	0.062, 0.125, 0.188, 0.25, 0.375 (1.6, 3.2, 4.8, 6.4, 9.5)	C1S/Acrílico acuoso	10 (160)	4.7 (32.4)	1.9 (13.1)	Juntas laterales de solapamiento del panel
PVC	V730	Gris (Grey)	0.125, 0.188, 0.25, 0.375, 0.5, 0.625, 0.75 (3.2, 4.8, 6.4, 9.5, 12.7, 15.9, 19)	C1S/Acrílico acuoso	6 (96)	2.0 (13.8)	1.1 (7.6)	De suelo a barandilla inferior
PVC	V740	Gris (Grey), Negro (Black)	0.062, 0.125, 0.188, 0.25, 0.375 (1.6, 3.2, 4.8, 6.4, 9.5)	C1S/Acrílico acuoso	9 (144)	3.5 (24.1)	2.0 (13.8)	Juntas laterales de solapamiento del panel
PVC	V760	Gris (Grey)	0.062, 0.125, 0.188, 0.25 (1.6, 3.2, 4.8, 6.4)	C1S/Acrílico acuoso	15 (240)	7.2 (49.6)	3.4 (23.4)	Juntas laterales de solapamiento del panel de calibre grueso
PVC	V980/V990	Negro (Black), Blanco (White)	0.032, 0.062, 0.125, 0.188, 0.25 (0.8, 1.6, 3.2, 4.8, 6.4)	C1S/Acrílico disolvente	15 (240)	8.9 (61)	6.6 (46)	Sellado de los rieles superiores e inferiores y de cualquier junta de estanqueidad crítica
PUR	V4000H	Negro (Black)	0.030, 0.062 (0.8, 1.6)	C1S/Acrílico disolvente	31 (497)	13 (89.7)	10 (69)	Juntas de la carrocería del camión

# Su socio para soluciones de cintas personalizadas

Las soluciones de cinta personalizada se amortizan enormemente gracias a las mejoras de los procesos y productos que pueden garantizar. Los ingenieros de desarrollo de cintas trabajarán con sus socios para diseñar un producto de cinta económico pero altamente efectivo.

Incluso con un sinfín de permutaciones de cintas industriales disponibles, solo hay una empresa capaz de ofrecer una cinta hecha a medida con un adhesivo óptimo, los materiales de respaldo perfectos, la integración perfecta del proceso y un rendimiento excelente.

Para saber más sobre cómo **Saint-Gobain** puede ayudar a resolver los retos de ingeniería de cintas y materiales, llámenos o visítenos en línea.

---

Distribuido por:

Escanee para visitar  
nuestro sitio web:



**Saint-Gobain Tape Solutions**

América del Norte | América del Sur | Europa | Asia

Para mayor información, por favor visite  
[tapesolutions.saint-gobain.com](https://tapesolutions.saint-gobain.com)

**IMPORTANTE:** Es responsabilidad del usuario garantizar la idoneidad y seguridad de los productos Saint-Gobain para todos los usos previstos y asegurarse de que los materiales que se utilicen cumplan con todos los requisitos reglamentarios vigentes. Saint-Gobain no asume ninguna responsabilidad por las fallas del producto que ocurran debido al mal uso de los materiales debido a cuestiones de diseño, fabricación o aplicación de los productos en los que se incorporan los materiales.

**GARANTÍA:** Saint-Gobain garantiza que este producto estará libre de defectos de fabricación por un período de 6 meses. La única obligación bajo cualquier garantía de producto vigente será reemplazar cualquier parte que resulte defectuosa o, según nuestro criterio, reembolsar el precio de compra. **SAINT-GOBAIN RECHAZA TODAS LAS GARANTÍAS IMPLÍCITAS DE COMERCIABILIDAD Y APTITUD PARA UN PROPÓSITO EN PARTICULAR.**

Formulario número #1623SM | © Saint-Gobain Diciembre de 2024 | Todas las marcas comerciales mencionadas son marcas comerciales registradas de Saint-Gobain Tape Solutions o sus filiales, parte del grupo Saint-Gobain.